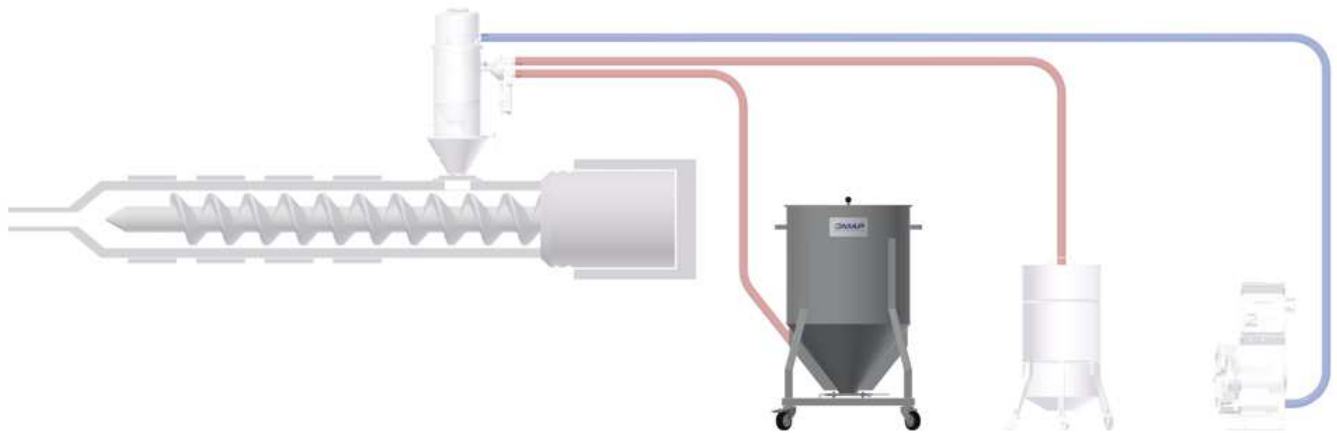


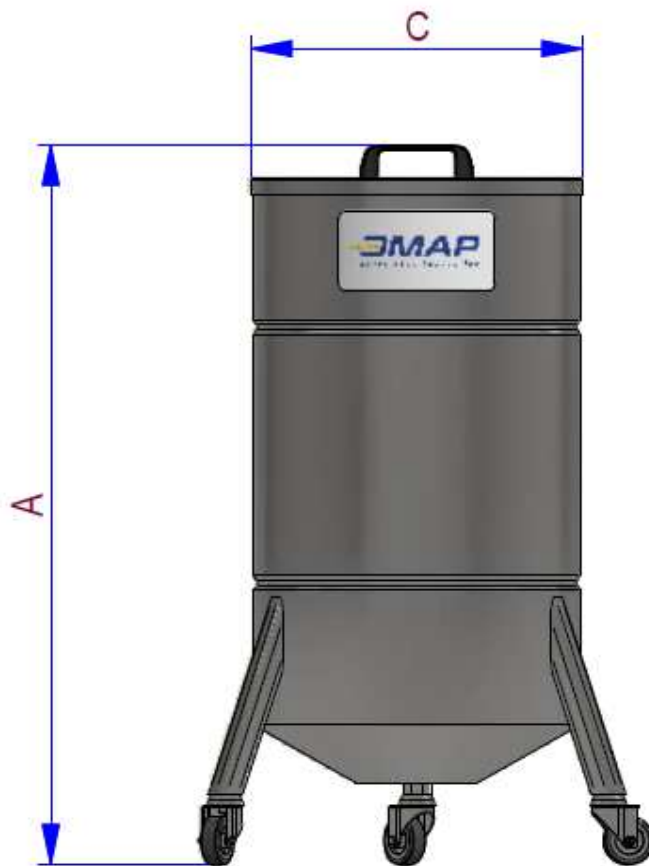


CT series

**NEW OMAP**  
never stop innovating



CT		CT80	CT180	CT230
Volume contenitore <i>Bin volume</i>	dm <sup>3</sup>	80	180	230
Materiale <i>Material</i>	-	Acciaio inox <i>Stainless steel</i>	Acciaio inox <i>Stainless steel</i>	Acciaio inox <i>Stainless steel</i>
Gambe di supporto con ruote <i>Supporting legs with castors</i>	-	3	3	3
Coperchio <i>Lid</i>	-	Sì <i>Yes</i>	Sì <i>Yes</i>	Sì <i>Yes</i>



CT		CT80	CT180	CT230
A	mm	900	900	1030
C (ø)	mm	400	570	570