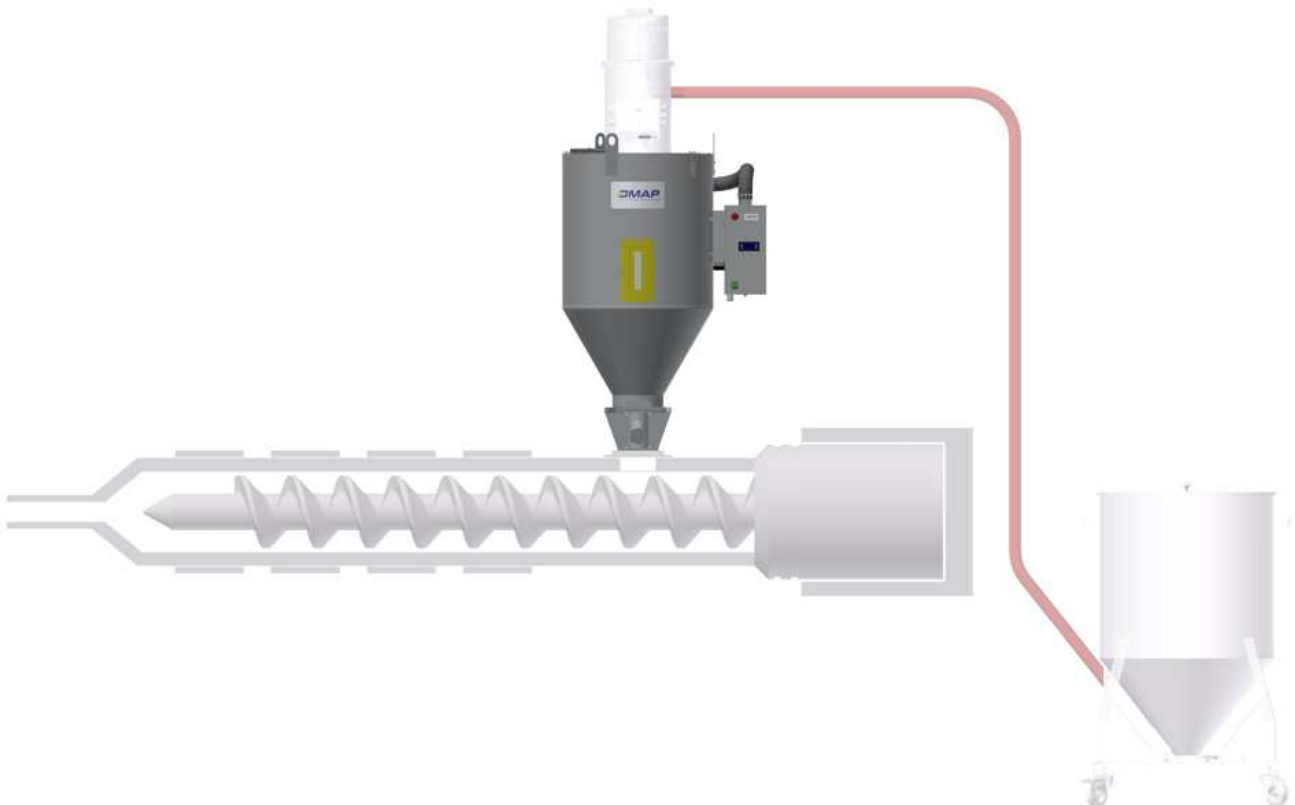




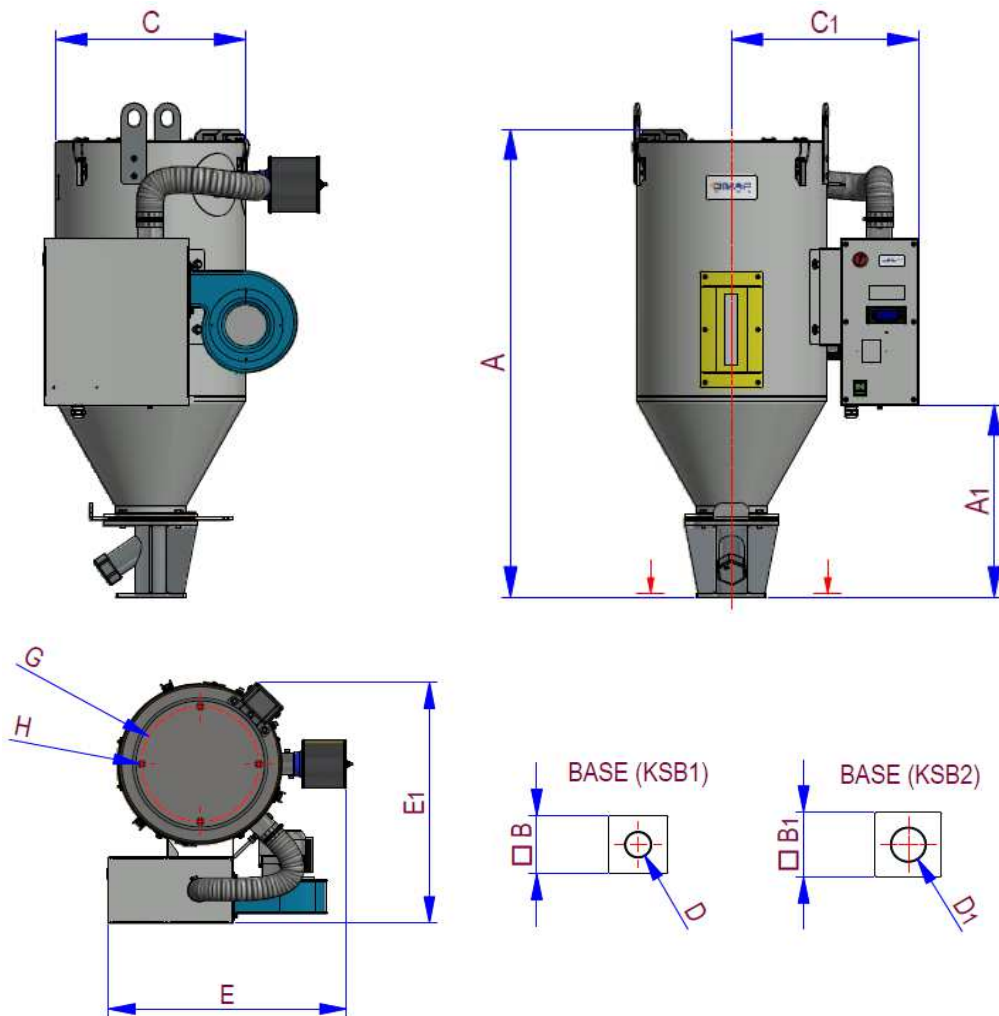
HD series

NEW DMAP
never stop innovating





HD		HD30	HD50	HD75	HD100	HD100H	HD150	HD200
Portata d'aria Air flow	m ³ /h	70	70	70	70	170	170	170
Potenza soffiante Blower power	W	90	90	90	90	250	250	250
Capacità riscaldamento Heating power	kW	2.8	2.8	2.8	2.8	3.0	3.0	3.0
Frequenza Voltaggio	-	230V/1/50Hz	230V/1/50Hz	230V/1/50Hz	230V/1/50Hz	400V/3+N/50Hz	400V/3+N/50Hz	400V/3+N/50Hz
Volume tramoggia Hopper volume	dm ³	30	50	75	100	100	150	200



HD		HD30	HD50	HD75	HD100	HD100H	HD150	HD200
A	mm	931	924	1124	1124	1124	1424	1724
A1	mm	382	382	582	582	535	535	535
B	mm	135 x 135	135 x 135	135 x 135	-	-	-	-
B1	mm	-	-	-	150 x 150	150 x 150	150 x 150	150 x 150
C (ø)	mm	366	435	435	468	590	590	590
C1	mm	370	490	490	550	550	550	550
D (ø)	mm	55	55	55	-	-	-	-
D1 (ø)	mm	-	-	-	75	75	75	75
E	mm	538	636	636	696	697	698	698
E1	mm	554	680	680	743	865	865	865
G (ø)	mm	265	265	265	265	265	265	265
H (M)	-	6	6	6	6	6	6	6