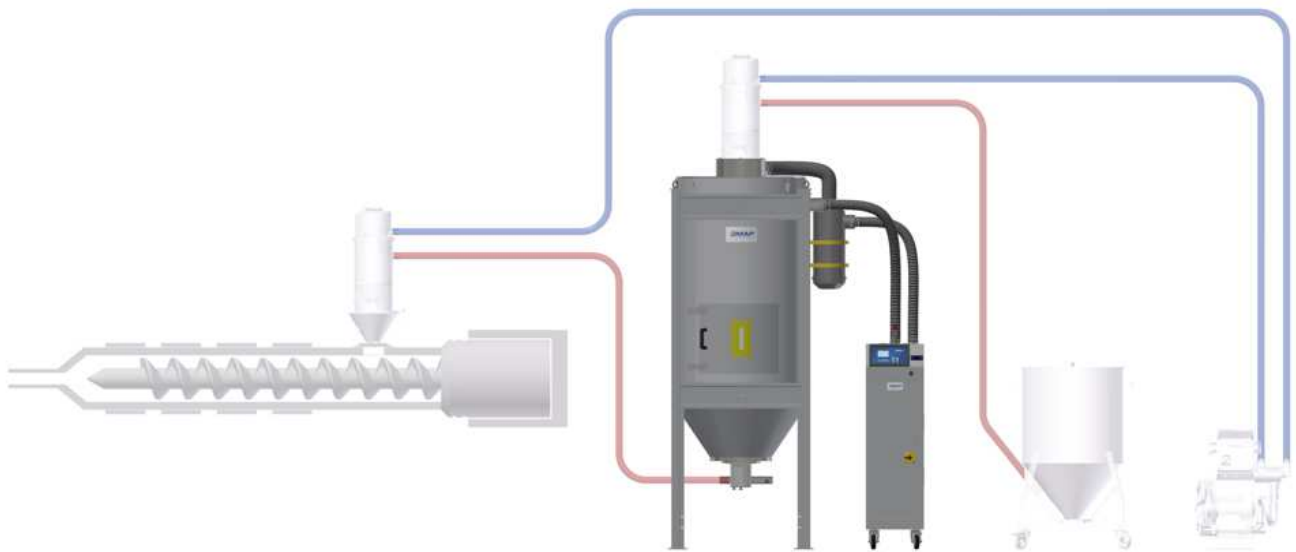




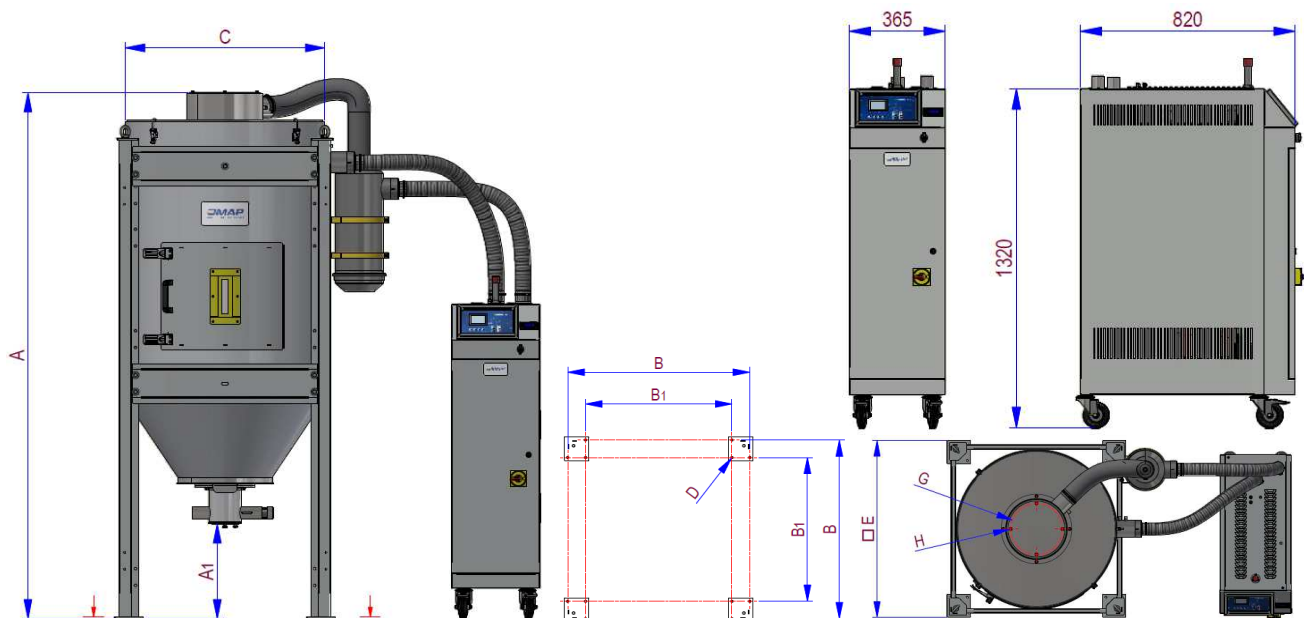
MDS160 series

NEW DMAP
never stop innovating





MDS		MDS160-MT/HT300	MDS160-MT/HT400
Temperatura di processo MT <i>MT Process temperature</i>	°C	70 ÷ 140	70 ÷ 140
Temperatura di processo HT <i>HT Process temperature</i>	°C	70 ÷ 180	70 ÷ 180
Punto di rugiada <i>Dew Point</i>	°C	-50	-50
Portata d'aria <i>Air flow</i>	m ³ /h	160	160
Pressione statica <i>Static pressure</i>	mbar	220	220
Potenza soffiante <i>Blower power</i>	kW	1.5	1.5
Potenza risc. Processo MT <i>MT Process heating</i>	kW	4.8	4.8
Potenza risc. Processo HT <i>HT Process heating</i>	kW	6.0	6.0
Potenza risc. Rigenerazione <i>Regeneration heating</i>	kW	1.5	1.5
Tot. potenza installata MT <i>MT Tot. installed power</i>	kW	7.8	7.8
Tot. potenza installata HT <i>HT Tot. installed power</i>	kW	9.0	9.0
Potenza assorbimento a 80°C <i>Absorbing power at 80°C</i>	kW	2.8	2.8
Frequenza <i>Voltage</i>	-	400V/3+N/50Hz	400V/3+N/50Hz
Volume tramoggia <i>Hopper volume</i>	dm ³	300	400
Carrello e cassetto aspirazione <i>Trolley and suction box</i>	-	Optional	Optional



MDC		MDC80-MT/HT75	MDC80-MT/HT100
A	mm	2206	2510
A1	mm	397	397
B	mm	880	880
B1	mm	708	708
C (∅)	mm	824	824
D	mm	12	12
E	mm	914 x 914	914 x 914
G (∅)	mm	265	265
H (M)	-	6	6