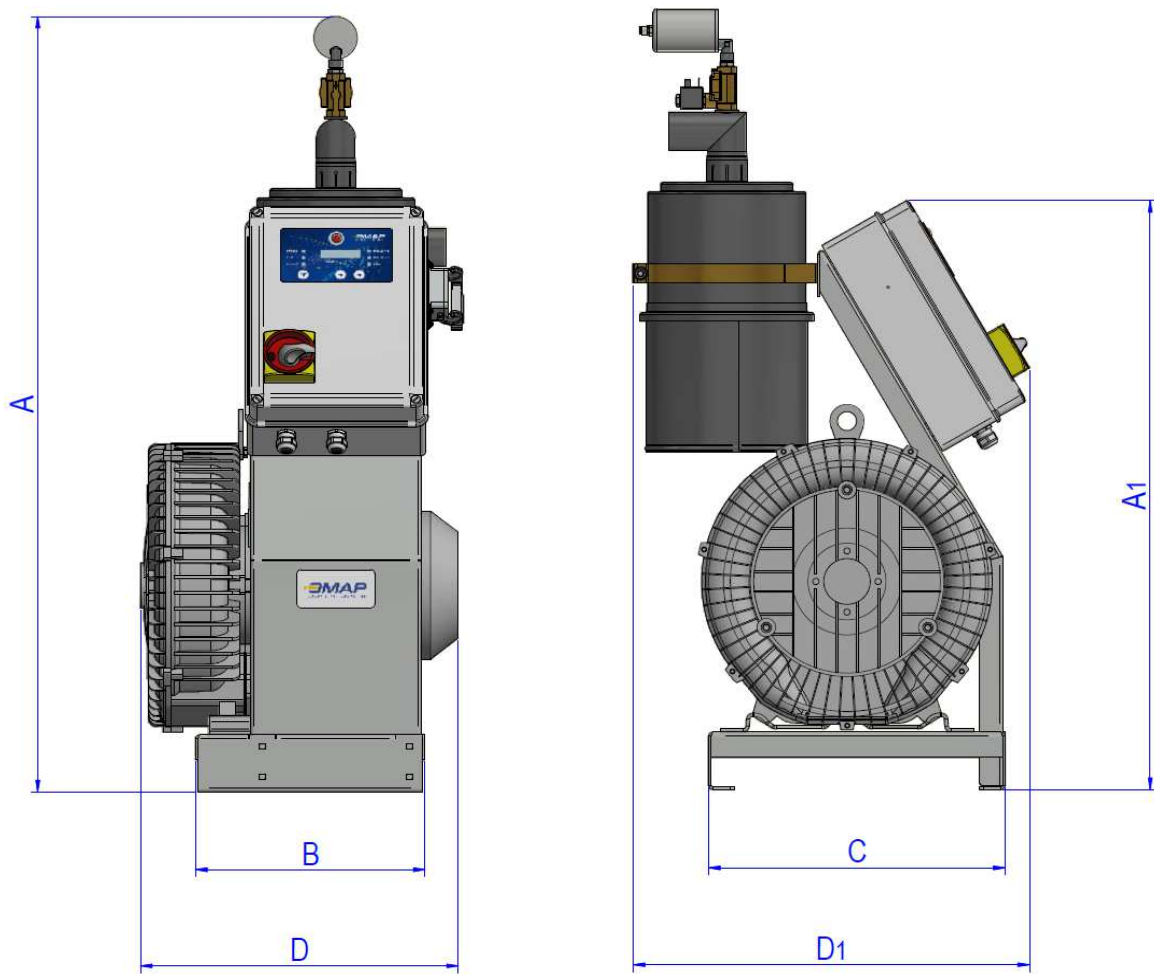




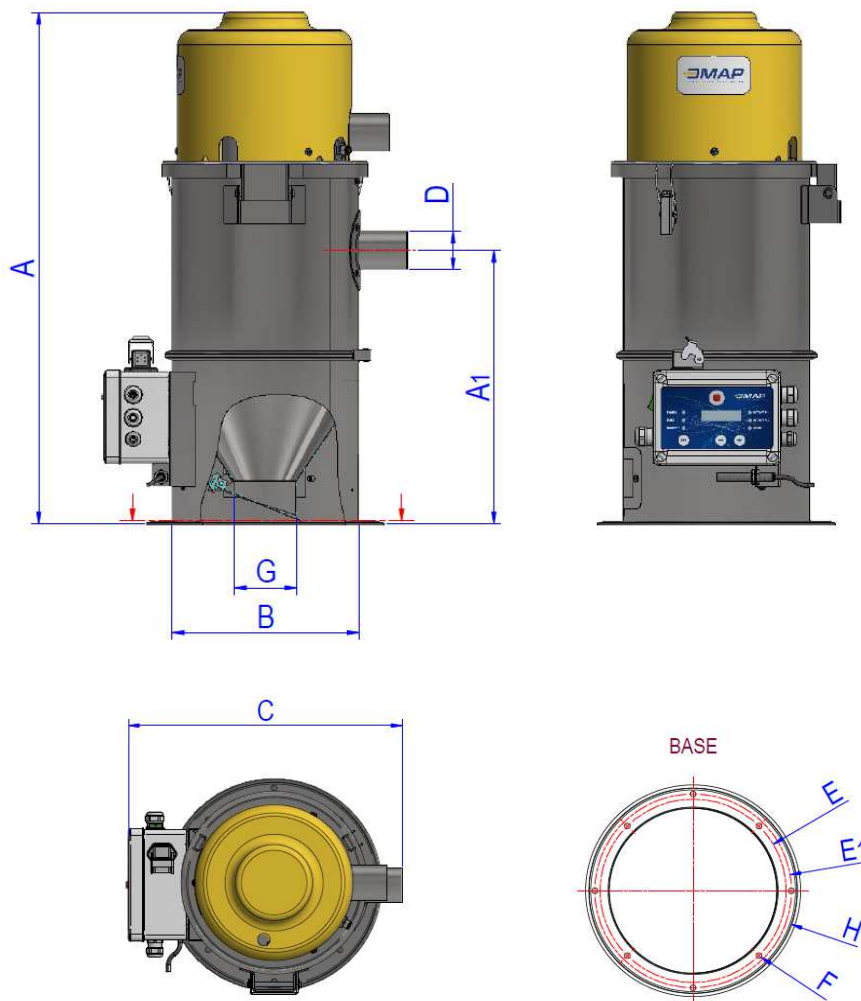
AT/FT series		AT00/FT	AT01/FT	AT02/FT	AT03/FT
Potenza motore <i>Motor power</i>	W	850	1500	2200	3000
Filtro <i>Filter</i>		- / FT	- / FT	- / FT	- / FT
Portata d'aria massima <i>Max air flow</i>	m ³ /h	140	210	300	330
Pressione statica <i>Static pressure</i>	kPa	16	20	21	27
Tubo del vuoto <i>Vacuum pipe</i>	ø(mm)	40 - 50	40 - 50	40 - 50 - 60	50 - 60
Cycloni abbinabili <i>Receivers to fit</i>	dm ³	4 ÷ 10	5 ÷ 10	10 ÷ 30	20 ÷ 30



AT/FT series		AT00/FT	AT01/FT	AT02/FT	AT03/FT
A	mm	1020	1020	1020	1020
A1	mm	770	770	770	770
B	mm	296	296	296	296
C	mm	381	381	381	381
D	mm	345	350	415	415
D1	mm	510	510	510	510



AT/FT series		R04/FT	R05/FT	R10/FT	R20/FT	R30/FT
Volume ricevitore Receiver volume	dm ³	4	5	10	20	30
Filtro Filter	Tessuto / Rete Cloth / Grid	Tessuto / Rete Cloth / Grid	Tessuto / Rete Cloth / Grid	Tessuto / Rete Cloth / Grid	Tessuto / Rete Cloth / Grid	Tessuto / Rete Cloth / Grid
Pulizia filtro Filter air blast	Sì / No Yes / No	Sì / No Yes / No	Sì / No Yes / No	Sì / No Yes / No	Sì / No Yes / No	Sì / No Yes / No
Tubo del vuoto Vacuum pipe	ø (mm)	40	40 - 50	40 - 50	50 - 60	50 - 60
Scarico Discharge	ø (mm)	50	80	80	80	80



AT/FT series		R04/FT	R05/FT	R10/FT	R20/FT	R30/FT
A	mm	510	550	670	865	1089
A1	mm	246	238	358	554	777
B (ø)	mm	159	240	240	240	240
C	mm	234	320	320	320	320
D (ø)	mm	40/50	40/50	40/50	50/60	50/60
E (ø)	mm	182	265	265	265	265
E1 (ø)	mm	-	280	280	280	280
F (ø)	mm	7	8	8	8	8
G (ø)	mm	50	80	80	80	80
H	mm	200	297	297	297	297