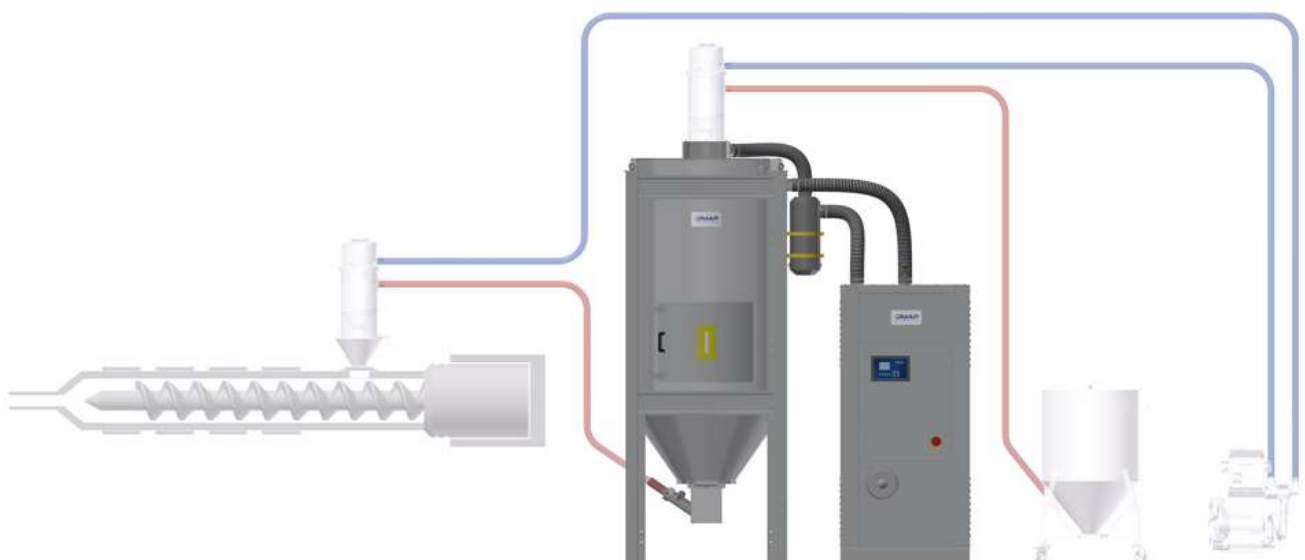




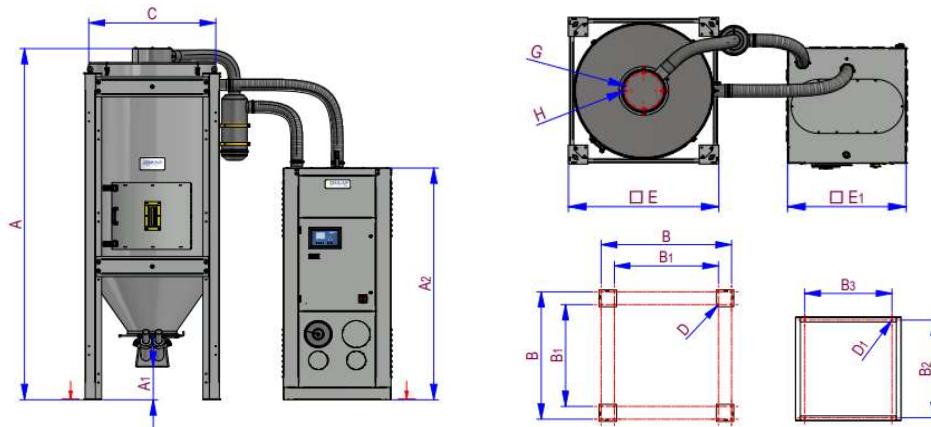
MDS400-500 series

NEW **MAP**
never stop innovating





MDS		MDS400-MT/HT800	MDS400-MT/HT1000	MDS500-MT/HT1000	MDS500-MT/HT1500
Temperatura di processo MT <i>MT Process temperature</i>	°C	70 ÷ 150	70 ÷ 150	70 ÷ 150	70 ÷ 150
Temperatura di processo HT <i>HT Process temperature</i>	°C	70 ÷ 180	70 ÷ 180	70 ÷ 180	70 ÷ 180
Versione MT-HT temperatura acqua <i>MT-HT versione water temperature</i>	°C	18	18	18	18
Punto di rugiada <i>Dew Point</i>	°C	-50	-50	-50	-50
Aria Compressa <i>Compressed air</i>	bar	6,5 ÷ 7,5	6,5 ÷ 7,5	6,5 ÷ 7,5	6,5 ÷ 7,5
Portata d'aria <i>Air flow</i>	m ³ /h	400	400	500	500
Pressione statica <i>Static pressure</i>	mbar	220	220	250	250
Potenza soffiante <i>Blower power</i>	kW	4.0	4.0	5.0	5.0
Potenza risc. Processo MT <i>MT Process heating</i>	kW	12.0	12.0	15.0	15.0
Potenza risc. Processo HT <i>HT Process heating</i>	kW	15.0	15.0	18.0	18.0
Potenza risc. Rigenerazione MT <i>MT Regeneration heating</i>	kW	4.5	4.5	4.5	4.5
Potenza risc. Rigenerazione HT <i>HT Regeneration heating</i>	kW	4.5	4.5	4.5	4.5
Tot. potenza installata MT <i>MT Tot. installed power</i>	kW	20.5	20.5	25.0	-
Tot. potenza installata HT <i>HT Tot. installed power</i>	kW	23.5	23.5	28.0	-
Potenza assorbimento a 80°C <i>Absorbing power at 80°C</i>	kW	9.0	9.0	10.0	10.0
Frequenza <i>Voltaggio</i>	-	400V/3+N/50Hz	400V/3+N/50Hz	400V/3+N/50Hz	400V/3+N/50Hz
Volume tramoggia <i>Hopper volume</i>	dm ³	800	1000	1000	1500
Cassetto aspirazione <i>Suction box</i>	-	VPMS2	VPMS2	VPMS2	VPMS2



MDS		MDS400-MT/HT800	MDS400-MT/HT1000	MDS500-MT/HT1000	MDS500-MT/HT1500
A	mm	2850	3210	3210	3636
A1	mm	270	270	270	400
A2	mm	1882	1882	1882	1882
B	mm	1045	1045	1045	1255
B1	mm	835	835	835	995
B2	mm	800	800	800	800
B3	mm	700	700	700	700
C (ø)	mm	1004	1004	1004	1180
D (ø)	mm	12	12	12	12
D1 (ø)	mm	10	10	10	10
E	mm	1080 x 1080	1080 x 1080	1080 x 1080	1295 x 1295
E1	mm	850 x 850	850 x 850	850 x 850	850 x 850
G (ø)	mm	265	265	265	265
H (M)	-	6	6	6	6